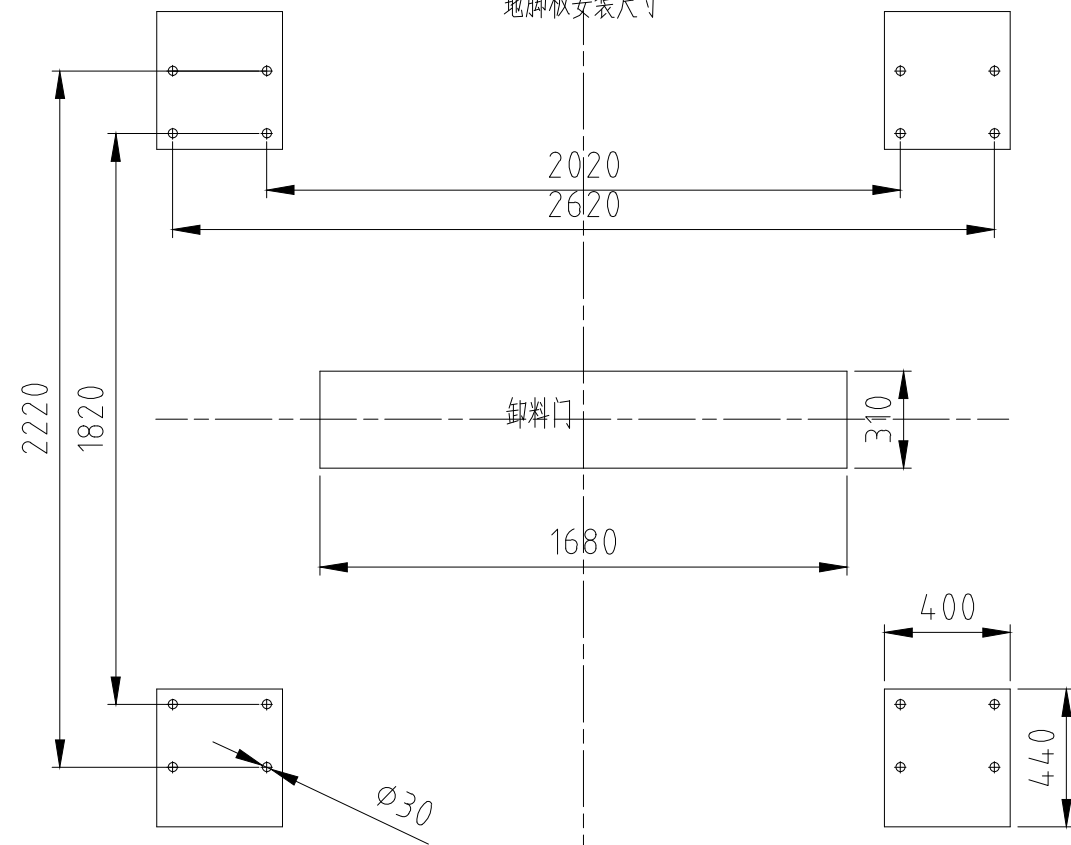


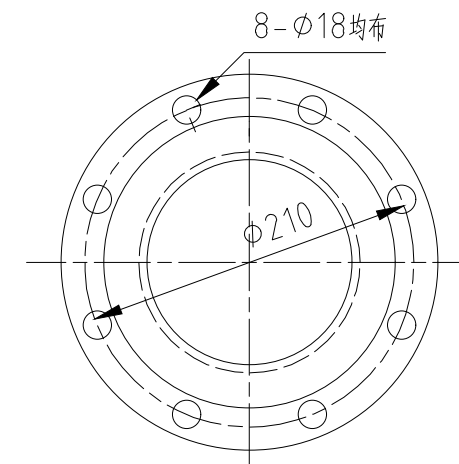
地脚板安装尺寸



技术参数

	3方机
进料容量(L)	4500
出料容量(L)	3000
最大粒径(mm)	80/120
电机功率(KW)	55×2
重量(t)	9.2
减速机	XJ511X2

进料口法兰尺寸



						SJMIX 山东米科思机械设备有限公司		
标记	处数	分区	更改文件号	签名	日期	外形图		3方搅拌机外形尺寸图
设计			标准化			数量	质量	
审核								1:15
工艺			批准			共 张 第 张		KT30